



Le produit RIO offre une solution série modulaire pour les applications nécessitant la transmission d'information par câble sur de grandes distances avec tolérance des anomalies, et une connectivité «fibre optique» (option). Avec le produit RIO, la solution flexible de Perle élimine la limite normalement imposée sur la distance de transmission série par câble. La combinaison de ce produit avec les options d'inaffabilité, réseau étendu et fibres en fait un produit réellement puissant.

### Modularité et échange à chaud

Le produit RIO est constitué d'une carte hôte qui donne accès à des ports série par connexion de 8 ou 16 adaptateurs de terminal distant (RTA). On peut ajouter ou enlever ces adaptateurs dans un système sans l'arrêter, et la fonction d'auto-configuration garantit la facilité de la gestion et de la configuration.

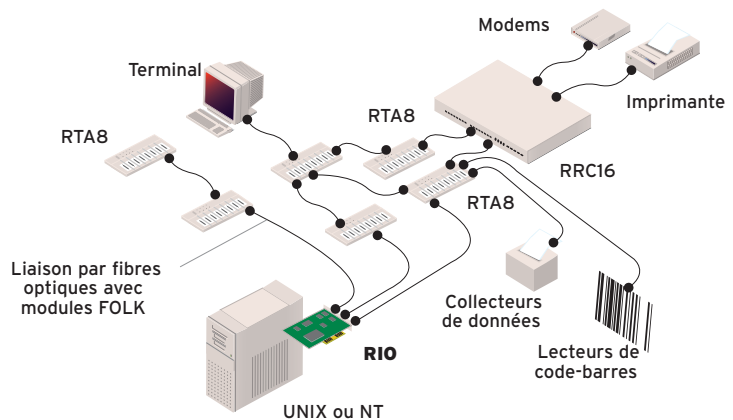
### Solution de connectivité série haute densité

#### Caractéristiques et avantages

- Jusqu'à 128 ports par carte
- Universel 3.3/5v solutions PCI et ISA
- Adaptateurs échangeables à chaud
- Possibilité d'utilisation dans des locaux très étendus
- Prise en charge de la connectivité «fibre optique»
- Câblage tolérant des anomalies
- Prise en charge des système à hôtes jumelés
- Une garantie à vie synonyme de sécurité et de tranquillité d'esprit

#### Applications:

- Saisie des données
- Terminaux de point de vente électroniques (détail)
- Prise en charge de terminal/imprimante
- Exploitation de guichets d'autoroute à péage
- gestion de tapis roulant à bagages dans des aéroports
- Solutions d'accès distant
- Gestion de console



### Lorsque la distance est un facteur important

Les adaptateurs de terminal distant sont connectés au moyen de liaisons haut débit, et à une distance qui peut atteindre 75 m. Il est également possible de raccorder les adaptateurs de terminal distant en série, ce qui permet une distribution encore plus étendue des ports série.

Pour une plus grande distance, jusqu'à 1 km entre les adaptateurs de terminal distant, on doit utiliser les ensembles de liaison par fibre optique de Perle (FOLK) qui fournissent également une plus grande protection contre les intrusions indésirables ou les interférences sur la ligne.

### Connectivité à forte tolérance de pannes

Lorsque les circonstances imposent la minimisation du temps d'indisponibilité, on peut câbler le produit RIO de telle manière que lors d'une défaillance d'une liaison les adaptateurs de terminaux distants restants puissent trouver l'autre plus court itinéraire de communication avec la carte hôte. Avec certains systèmes d'exploitation il est également possible de relier le produit RIO à des hôtes jumelés afin qu'à l'occasion d'une défaillance d'un serveur, le contrôle sur les commutateurs des adaptateurs de terminaux distants soit transmis au serveur d'appoint.

### Service de support technique et garantie d'avant-garde

Chaque produit Perle RIO bénéficie du meilleur support proposé dans l'industrie, dont la garantie à vie de Perle, une exclusivité.

## Topologie

Le produit RIO est compatible avec une topologie ouverte, ce qui permet le raccordement physique de multiples modules de port à une unique carte hôte dans toute configuration choisie, par exemple série/linéaire, anneau, cascade ou étoile, ou toute combinaison de ces configurations. Avec un canal connecté à l'adaptateur hôte RIO, il est possible de connecter trois autres modules de port au premier module port, etc., pour élaborer un système optimum.

## Spécifications techniques

### Cartes hôtes

- ISA
- Universel 3.3/5v PCI

### Concentrateur distant RIO RRC16/RJX

- Processeur : UART plus 4 Quad
- Énergie : source d'alimentation interne
- Demande d'énergie : 10 W
- Installation : plancher/empilement/râtelier 48 cm
- Dimensions : 230 x 430 x 45 mm (L x l x H)

### RRC16/RJX-DX

- Comme RRC16/RJX
- Câble DB25 inclus

### RTA8

- Variante RS422 disponible
- Processeur : UART plus 2 Quad
- Énergie : source d'alimentation externe
- Demande d'énergie : 10 W
- Installation : plancher/mur
- Dimensions : 245 x 127 x 34 mm (L x l x H)

### Expansibilité

- Maximum de 128 ports par carte hôte, avec toute combinaison de variantes RRC16 et RTA8.
- Maximum de 4 cartes hôtes par système, pour un total de 512 ports.

## Performance

- Quatre canaux de transmission 10 Mb/s
- Vitesse de transmission sur ligne jusqu'à 115,2 Kb/s

## Logiciel d'exploitation

- UnixWare
- OpenServer
- AIX
- UNIX SVR4
- Solaris
- LynxOS
- Interactive UNIX
- Caldera Open UNIX
- Windows®2000
- Windows®NT 4.0
- Windows®XP
- Windows® Server 2003
- Linux

Consulter le site Internet Perle au sujet des cartes les plus récentes et de la disponibilité de gestionnaires.

## Infailibilité pour hôtes jumelés

Pour les systèmes UNIX nécessitant un taux de disponibilité élevé, le produit RIO permet le raccordement à un double serveur/carte hôte. La gestion du sous-système des ports peut être totalement assumée par une carte hôte ou un serveur, ou être partagée entre les deux. Advenant une défaillance d'un serveur ou d'une carte hôte, l'autre prend le contrôle de tous les modules de port. Ceci nécessite la mise en œuvre d'un logiciel Watchdog.

## Ensemble de liaison fibre optique (FOLK)

Pour le raccordement des modules de port jusqu'à 1 km d'une carte hôte ou d'un autre module de port. Conversion de l'information entre les formats lumière/électricité pour la transmission par fibre optique. Chaque module de port ou carte hôte peut prendre en charge jusqu'à 4 modules FOLK.

## Homologations

- FCC A, CSA/NRTLc, IEC950, EN60950, CE, CTick

## Environnement de service

- Température de service : 0°C à 50°C
- Température de stockage : -30°C à 70°C
- Hygrométrie relative - service : 5 à 95 % (sans condensation)
- Hygrométrie relative - stockage : 5 à 95 % (sans condensation)

## Autres articles fournis

- Disque CD-ROM pour logiciels gestionnaires et autres programmes ou informations
- Guide de mise en œuvre rapide

## Garantie

- Garantie à vie limitée

## Support technique

### Utilisateur final

- 60 jour d'accès gratuit au support technique téléphonique de Perle pour chaque nouveau produit enregistré [www.perle.com/support/warranty\\_reg.html](http://www.perle.com/support/warranty_reg.html)

### Revendeurs à valeur ajoutée / Partenaires de distribution

- Libre accès au support technique téléphonique de Perle pour tous les partenaires enregistrés. [www.perle.com/partners/index.html](http://www.perle.com/partners/index.html)

### Logiciels gratuits

- Perle distribue gratuitement les versions révisées des logiciels aux utilisateurs enregistrés, par l'intermédiaire du site Internet Perle. [www.perle.com/downloads](http://www.perle.com/downloads)

Pour toute recherche de la plus récente information technique ou de support des produits, consulter le site Internet Perle [www.perle.com/products](http://www.perle.com/products)

## Information pour commande

Pour trouver les codes de produit et descriptions des divers modèles, consulter le site Internet Perle [www.perle.com/products](http://www.perle.com/products) et sélectionner Famille de produits : Multi-Port Serial Cards.

Les Produits Perle seront disponible a partir du :



Perle Systems S.A.R.L.  
BP 264  
41 bis Avenue de l'Europe  
78147 Velizy Cedex, France  
[www.perlesystems.fr](http://www.perlesystems.fr)

Contactez Perle  
Tél. +33 (0)1 34 63 06 70  
Fax +33 (0)1 34 65 38 60  
[infoeu@perle.com](mailto:infoeu@perle.com)